

AGAT-VIDEO-IFACE

Перв. примен.

Справ. N°

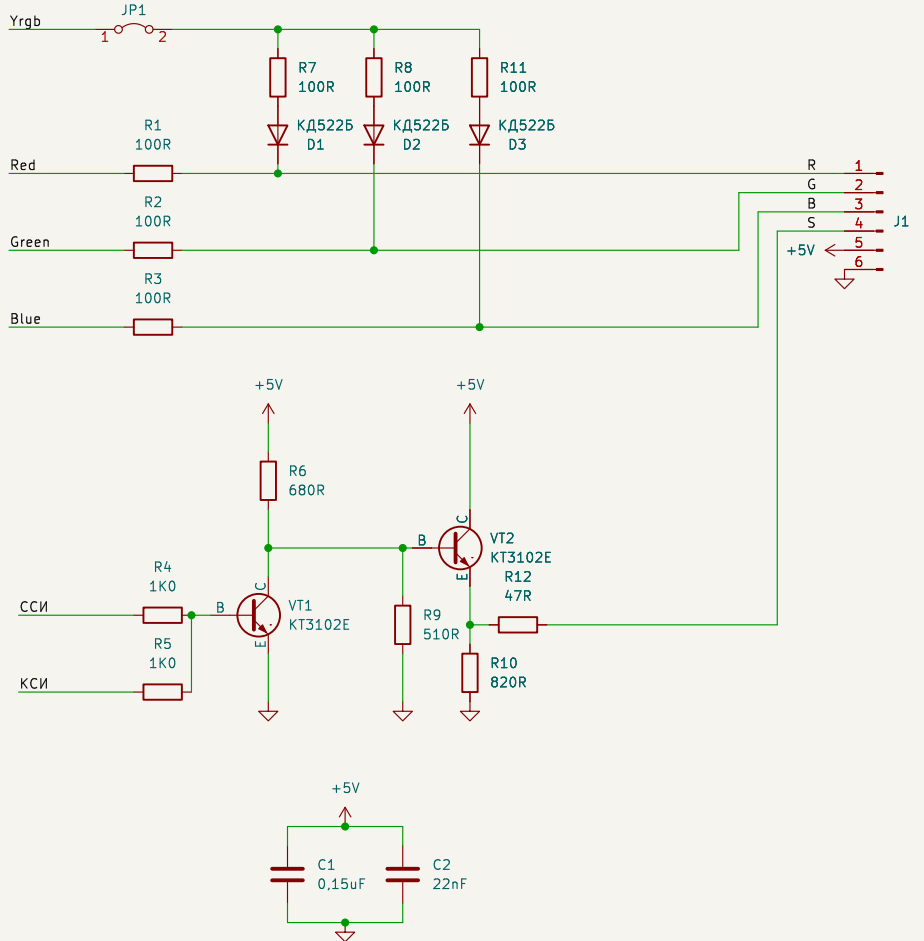
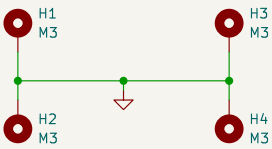
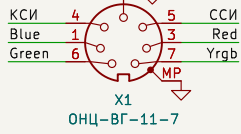
Подп. и дата

Инв. N° дубл.

Взам. инв. N°

Подп. и дата

Инв. N° подл.



AGAT-VIDEO-IFACE

Изм.	Лист	N° докум.	Подп.	Дата
Разраб.				
Пров.				
Т.контр.				
Н.контр.				
Утв.				

Интерфейс подключения к видеоконвертеру

Лит.	Масса	Масштаб
Лист 1	Листов 1	

nopmeister@gmail.com