

Перв. примен.

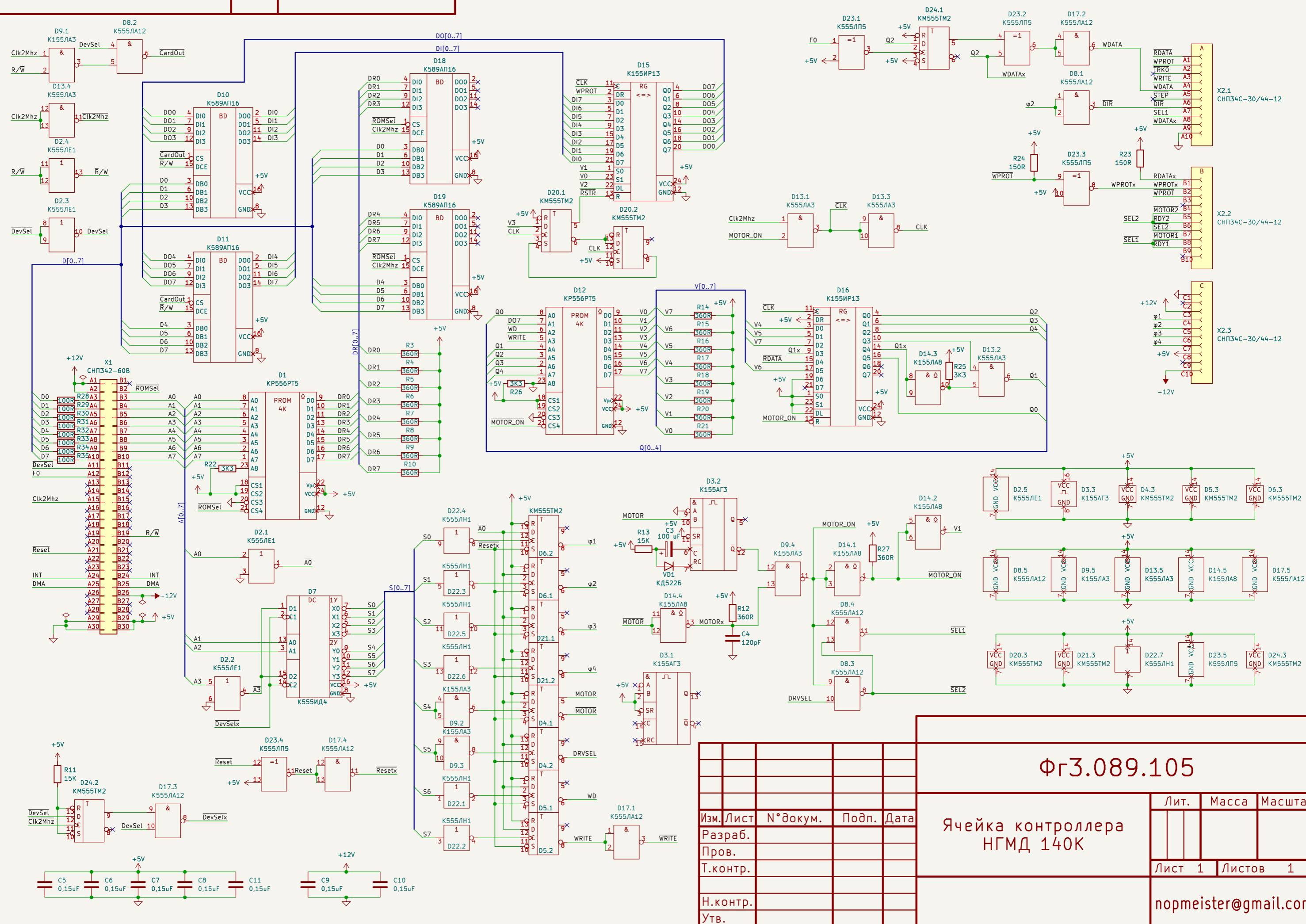
Справ. №

Взам.инв.№ Инв.№ дубл.

Подп. и дата

Подп. и дата

Инв.№ подл.



Фг3.089.105

Изм.Лист	№докум.	Подп.	Дата
Разраб.			
Пров.			
Т.контр.			
Н.контр.			
Утв.			

Ячейка контроллера  
НГМД 140К

Лит.	Масса	Масштаб
Лист 1	Листов 1	

normeister@gmail.com