

Вариант 1, узкая плата

Перв. примен.

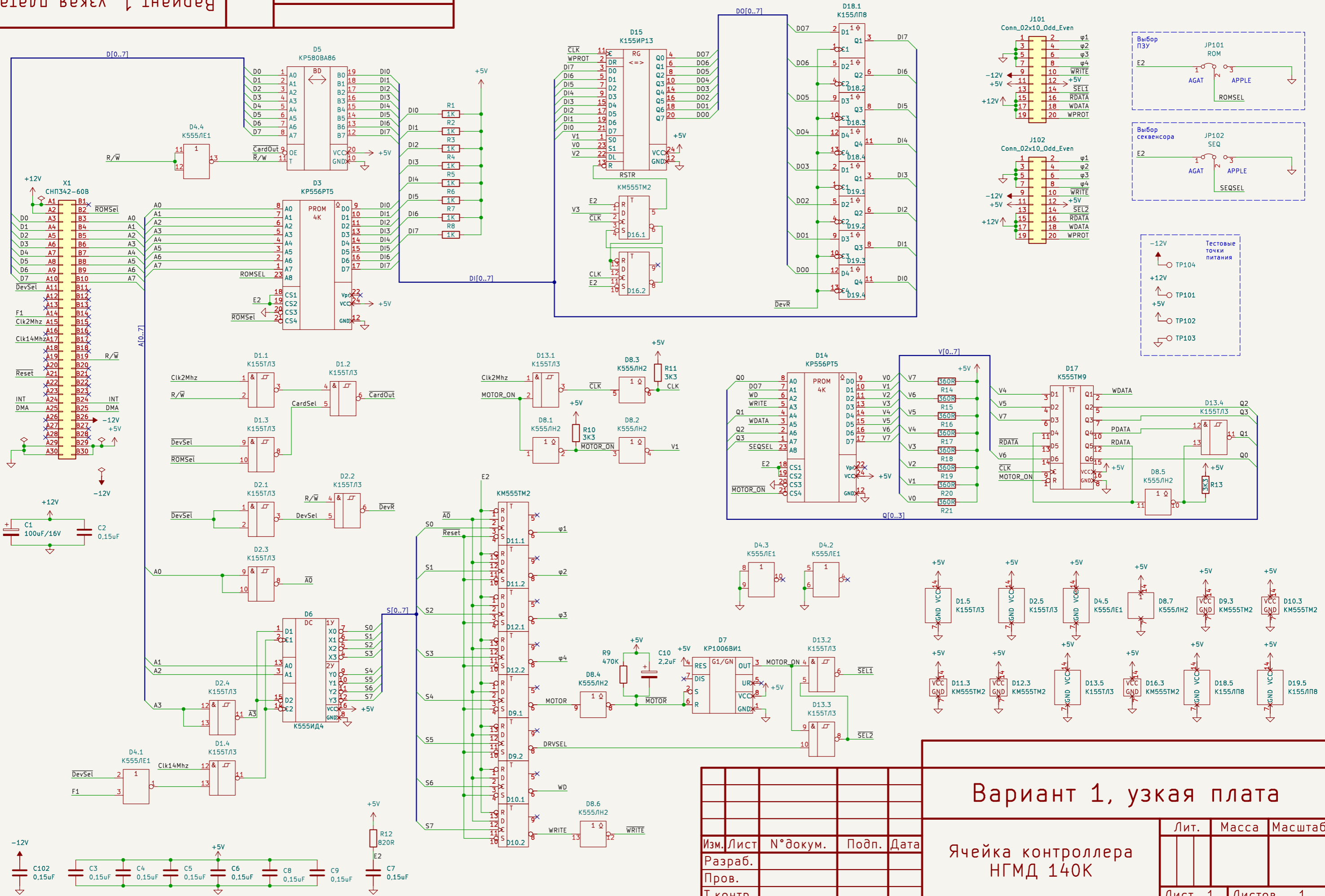
Справ. №

Полп. и дата

Взам.инв.№ Инв.№ дубл.

Полп. и дата

Инв.№ полп.



Вариант 1, узкая плата			
Изм. Лист	№ докум.	Подп.	Дата
Разраб.			
Пров.			
Т.контр.			
Н.контр.			
Утв.			
Ячейка контроллера НГМД 140К		Лит.	Масштаб
		Лист 1	Листов 1
norpmeister@gmail.com			