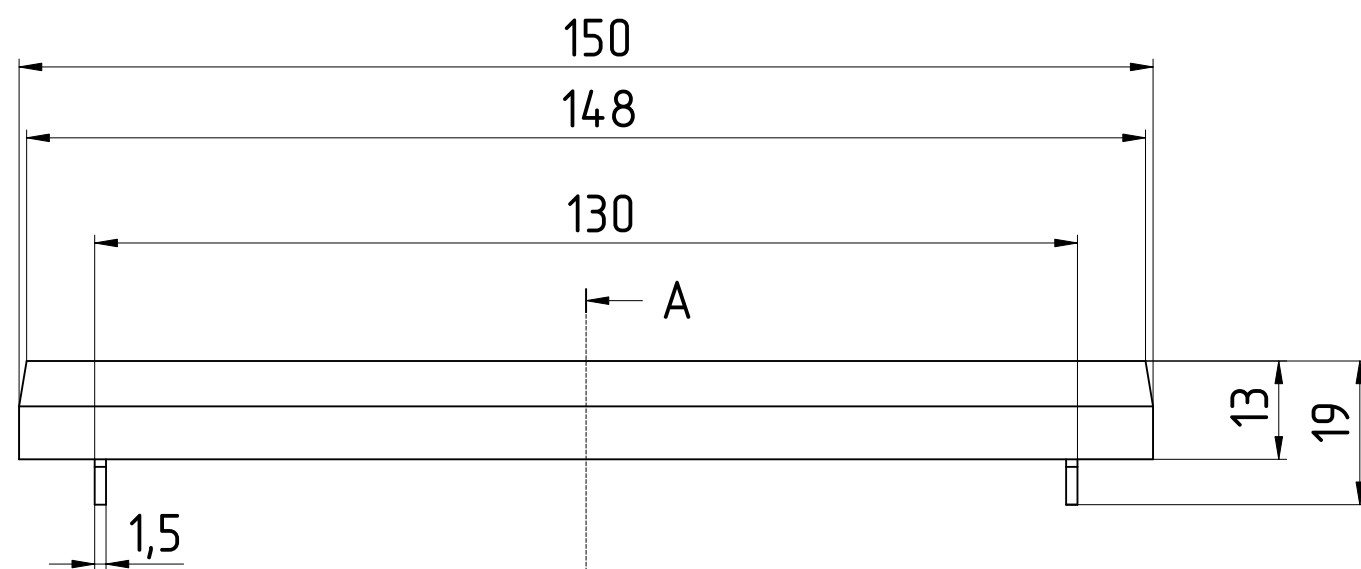
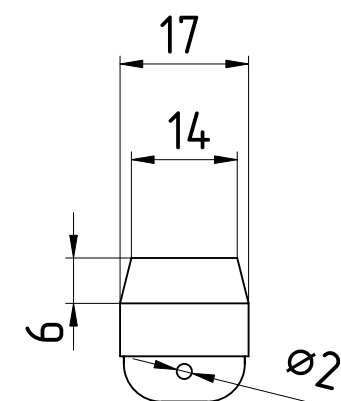


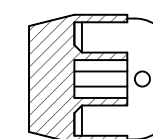
Вид снизу



Вид спереди



Вид сбоку



A-A

Изм	Лист	№ докум.	Подп.	Дата	Агатовский пробел для печати на 3d-принтере	Лит.	Масса	Масштаб
							0.000	1:1
Разраб.		Одинцов О.А.		29.04.23		Лист 1	Листов 1	
Пров.						noprmeister@gmail.com		
Т. контр.								
Н. контр.								
Утв.								