

PSG CARD

Перв. примен.

Справ. №

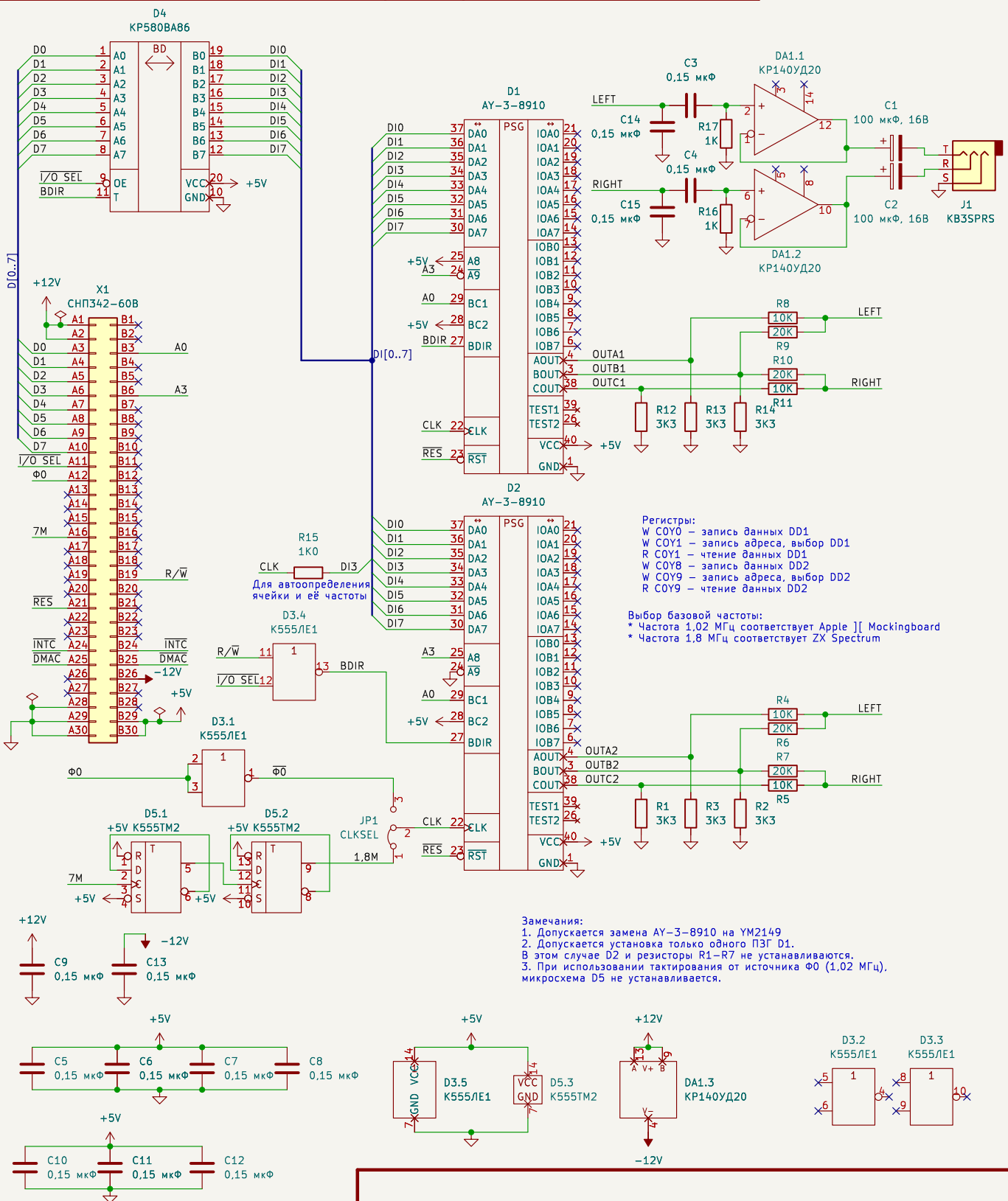
Подп. и дата

Инв.№ дубл.

Взам.инв.№

Подп. и дата

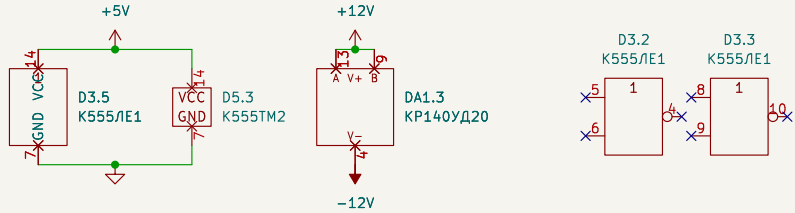
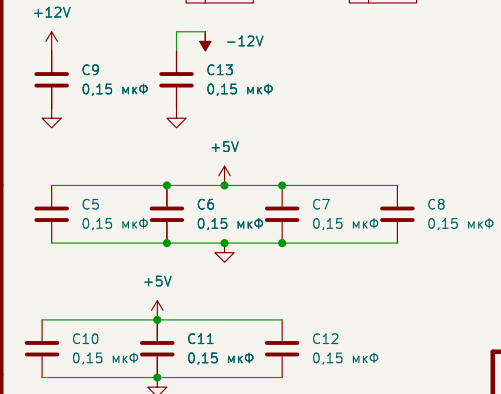
Инв.№ подл.



Регистры:
W COY0 – запись данных DD1
W COY1 – запись адреса, выбор DD1
R COY1 – чтение данных DD1
W COY8 – запись данных DD2
W COY9 – запись адреса, выбор DD2
R COY9 – чтение данных DD2

Выбор базовой частоты:
* Частота 1.02 МГц соответствует Apple][Mockingboard
* Частота 1.8 МГц соответствует ZX Spectrum

Замечания:
1. Допускается замена AY-3-8910 на YM2149
2. Допускается установка только одного ПЗГ D1.
В этом случае D2 и резисторы R1-R7 не устанавливаются.
3. При использовании тактирования от источника Ф0 (1.02 МГц), микросхема D5 не устанавливается.



PSG CARD

Ячейка ПЗГ

Изм. Лист	№ докум.	Подп.	Дата
Разраб.			
Пров.			
Т.контр.			
Н.контр.			
Утв.			

Лит.	Масса	Масштаб
Лист 1	Листов 1	

nopmeister@gmail.com