

Перв. примен.

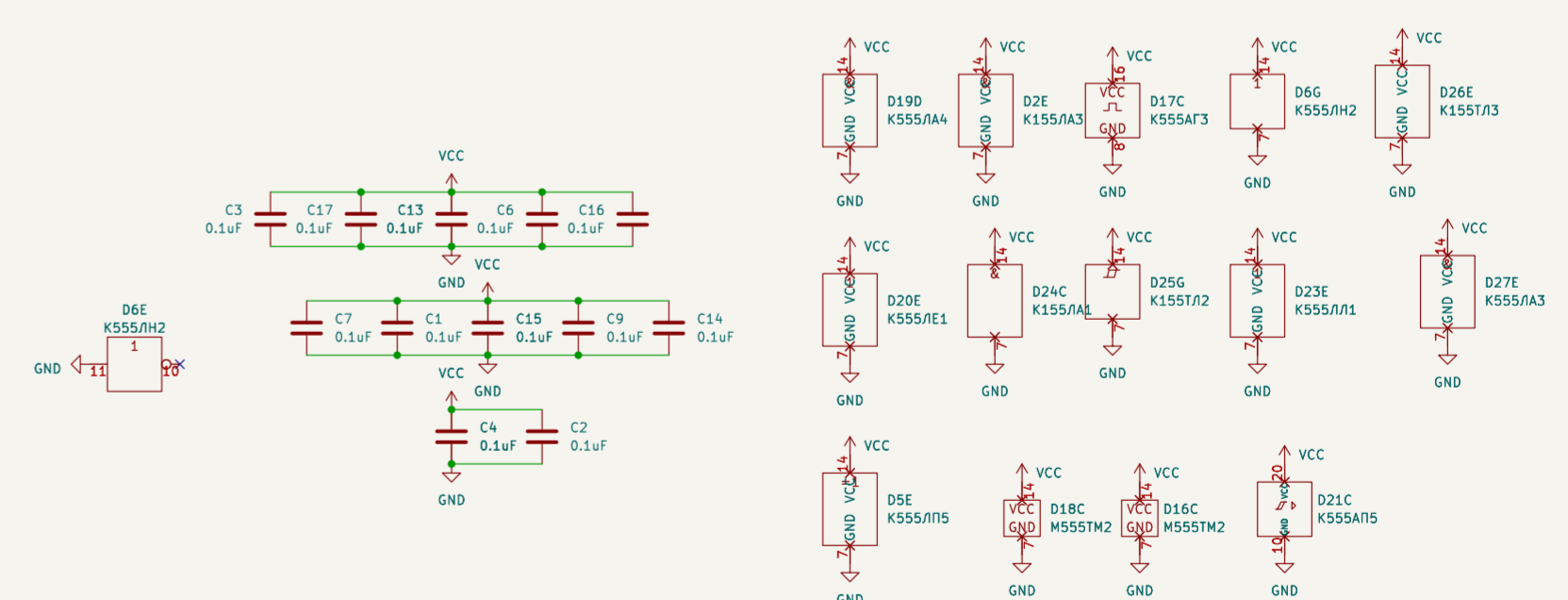
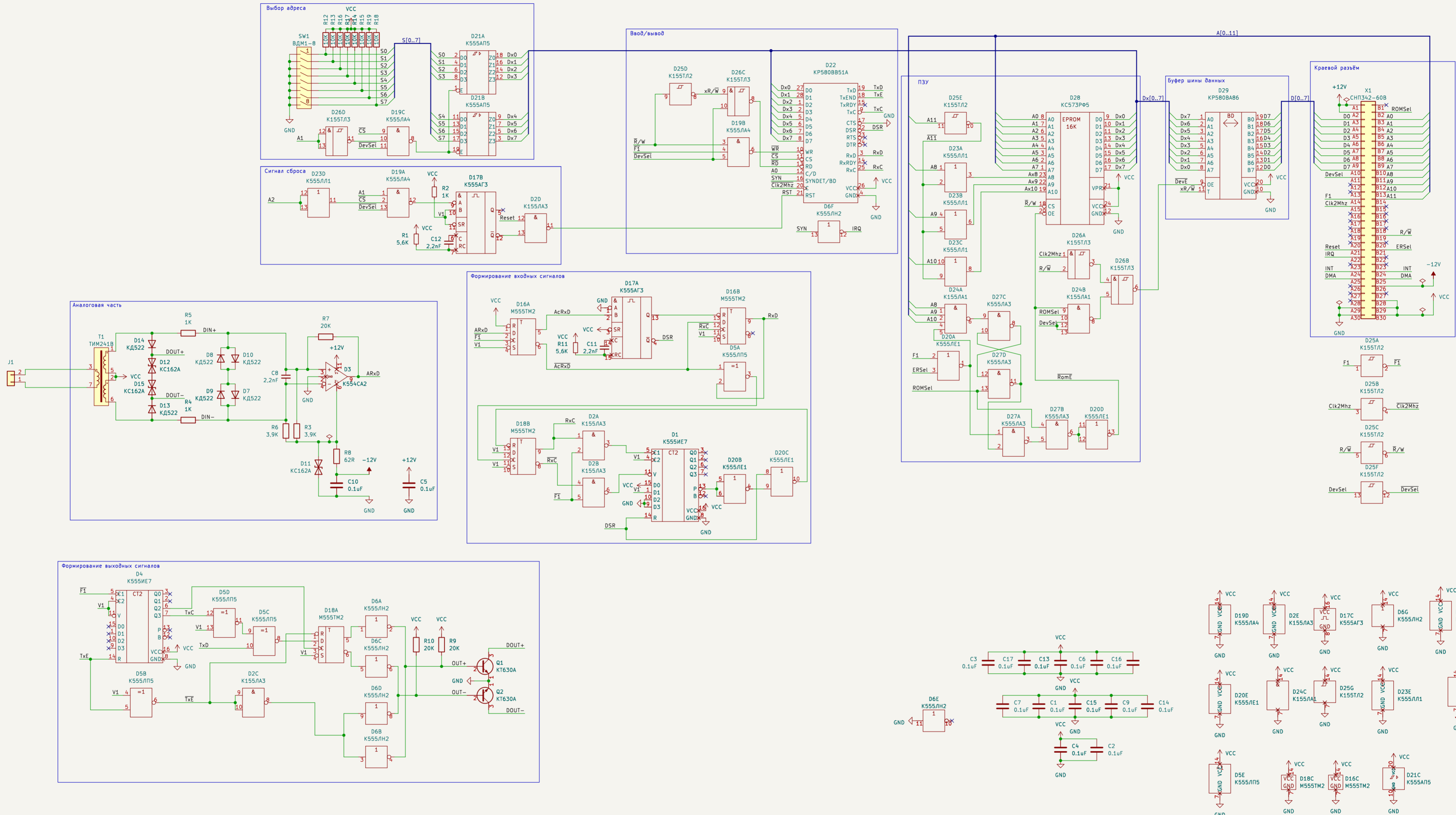
Справ. №

Подп. и дата

Взам.инв.№ Инв.№ дубл.

Подп. и дата

Инв.№ подл.



РВИЖ.469.555.006

Изм. Лист	№ докум.	Подп.	Дата
Разраб.	Овинцов О.А.		
Пров.			
Т.контр.			
Н.контр.			
Утв.			

Сетевой контроллер			Лит.	Масса	Масштаб
			Лист 1	Листов 1	
nopmeister@gmail.com					