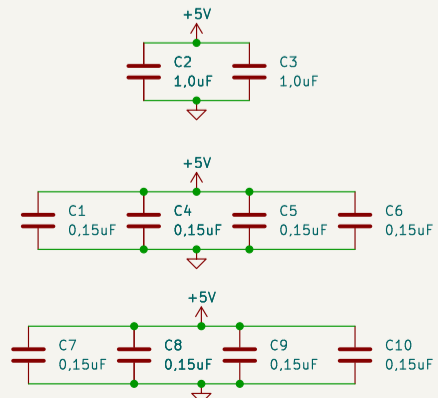


Справ. № Перв. примен.

Взам.инв.№ Инв.№ дубл. Подп. и дата

Инв.№ подл. Подп. и дата



Изм.	Лист	№ докум.	Подп.	Дата
Разраб.				
Пров.				
Т.контр.				
Н.контр.				
Утв.				

**SOFT CARD rev 2**

Лит.	Масса	Масштаб
Лист 1	Листов 1	

Ячейка сопроцессора Z80

norpmeister@gmail.com